



¡Esta información al usuario presenta una visión general con respecto al uso de plumas y grúas y no sustituye a los manuales de funcionamiento existentes para cada producto específico!

Los trabajos de elevación y manipulación de cargas con grúas y plumas sólo pueden ser llevadas a cabo por usuarios cualificados (preparados en la teoría y en la práctica). Cuando son usadas correctamente, nuestras grúas ofrecen el más alto grado de seguridad junto a una larga expectativa de vida útil.

Las grúas Yalesystems se fabrican de acuerdo a la directiva sobre maquinaria 89/392/EEC y según DIN 15018 H2 B2 (grúas pórtico H2 B3) y corresponden a las reglamentaciones VDE.

Todos los componentes son chorreados con granalla, y tras la capa de imprimación son pintados con pintura RAL 1023 (amarillo), espesor aproximado 60 micrones.

Modificación del producto original

El diseño y el acabado de las grúas no puede ser modificado, como por ejemplo, con la instalación de piezas de terceros, el doblado, soldado o eliminación de piezas, creación de taladros, eliminación de dispositivos de seguridad como dispositivos de bloqueo, pasadores de seguridad, gatillos o pestillos de seguridad, etc.

Limitaciones en el uso

Temperatura

Las grúas pueden trabajar con normalidad en temperaturas ambiente desde -10 °C hasta +50 °C. Estos valores son aproximados y se pueden desviar según cada producto específico. En las instrucciones de funcionamiento correspondientes encontrará datos más precisos.

Productos químicos

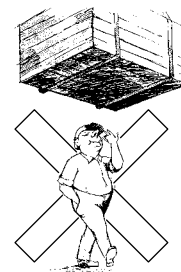
Las grúas no deben ser utilizadas en áreas afectadas por productos o vapores químicos – consulte a nuestros especialistas en estos casos. Las grúas que se hayan visto afectadas por productos o vapores químicos deben ser puestas fuera de servicio e inspeccionadas por nosotros.

Transporte de personas

¡El transporte de personas están prohibido!

Uso en zonas de peligro

Debe evitarse la elevación o el transporte de cargas mientras haya personas en la zona de peligro. No se permite a las personas pasar por debajo o por encima de cargas suspendidas.



Peligros eléctricos

Por favor consulte en las instrucciones de funcionamiento específicas de cada producto sobre los posibles peligros eléctricos. Las conexiones eléctricas sólo las pueden llevar a cabo personas autorizadas.

Mantenimiento y reparación

Para asegurar un funcionamiento seguro, todas las grúas deben estar sujetas a inspecciones regulares de acuerdo a las instrucciones de mantenimiento dadas por el fabricante (refiérase a BGV D6 para ver las obligaciones legales al respecto).

Dependiendo de la frecuencia e impacto de las aplicaciones, la grúa debe ser sometida a mantenimiento por personas cualificadas por lo menos una vez al año o en caso de daños obvios de forma inmediata.

Las reparaciones e inspecciones sólo pueden ser efectuadas por personas cualificadas que utilicen piezas de recambio originales.

Las reparaciones e inspecciones deben ser registradas.

Inspecciones

La empresa usuaria ha de asegurarse que las grúas motorizadas son inspeccionadas por personal cualificado antes del primer uso y después de modificaciones significativas. Esto es también aplicable a grúas de funcionamiento manual con capacidad a superior a 1000 kg.

Para grúas según 3 BGV D 6, párrafo § 3a la inspección antes del primer uso consiste en un estudio e inspección del edificio donde se ubicará la unidad para un control de calidad.

La inspección antes del primer uso no se necesita para grúas que se entregan listas para su uso y con certificado de aprobación o la declaración CE de conformidad.

Para información sobre cursos o seminarios por favor vea la página 4.

Cuestionario técnico para la elección de un sistema de grúas adecuado

Empresa: _____

Fecha: _____

Contacto: _____

e-Mail: _____

Teléfono: _____

Fax: _____

- Pluma mural giratoria
 Pluma de columna giratoria
 Para uso en exteriores

Capacidad (máx.) _____ kg
 Rango de giro _____
 Longitud brazo A _____ mm
 Altura bajo brazo UK _____ mm
 o: altura bajo techo H _____ mm
 o: altura total B _____ mm
 o: posición más alta del gancho _____ mm

Accesorios

- Grosor incrementado de pintura
 Galvanizado en caliente
 Fijaciones del brazo
 Topes del brazo
 Sistema de giro eléctrico
 Freno para el giro

Lineas de alimentación eléctrica

- Cable redondo
 Cable plano
 Botonera colgante

Montaje para pluma mural giratoria

- Barras roscadas/pasadores de anclaje
 Montaje alrededor de la pluma

Montaje para pluma de columna giratoria

- Varillas de anclaje y plantilla
 Placa base estándar (soldada) incl. anclajes químicos
 Placa base atornillada incl. anclajes químicos

Polipastos

- Polipastos manuales
 Polipasto eléctrico de cadena (una velocidad)
 Polipasto eléctrico de cadena (dos velocidades)

- Grúa pórtico

Capacidad (máx.) _____ kg
 Ancho pórtico – interior – a _____ mm
 Ancho pórtico – exterior – A _____ mm
 Altura bajo viga UK _____ mm
 o: altura bajo techo H _____ mm
 o: altura total B _____ mm
 o: posición más alta del gancho _____ mm

Accesorios

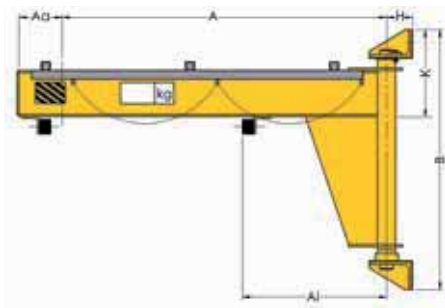
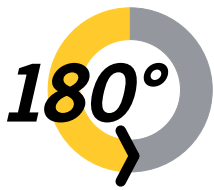
- Grosor incrementado de pintura
 Galvanizado en caliente

Lineas de alimentación eléctrica

- Cable redondo
 Cable plano
 Botonera colgante

Carros

- con carro de empuje
 con carro de cadena
 con carro eléctrico (una velocidad)
 con carro eléctrico (dos velocidades)



Los soportes de montaje y las paredes son responsabilidad del usuario

Contenido de la entrega

- El sistema eléctrico está equipado con un interruptor principal, alimentación por cable redondo con canaletas para brazos de hasta 4000 mm
- Para brazos de más de 4500 mm, se incluye alimentación por cable de maniobra. Debido a la caída de los cables en plumas de baja altura, recomendamos el uso de cable de manguera plana para brazos cortos.
- Con topes para el carro en ambos extremos.
- Las plumas se suministran con manual de funcionamiento y la documentación completa del fabricante.

Pluma mural modelo PMS

Brazo elevado con altura óptima, rango de giro 180°

Viga fabricada en acero resistente a la torsión muy ligera y con poca altura perdida. El brazo está equipado con rodamiento y anclaje para fijar la pluma a la pared.

El montaje de la pluma mural, en combinación con un sistema de alimentación de manguera plana, puede restringir el rango de giro del brazo. En ese caso, deben montarse topes de goma.

Montaje

- Montaje mural, con varillas roscadas que penetran en el muro y se anclan al mismo por mediación de placas y tuercas.
- Montaje alrededor de columna con bulones de anclaje y apliques murales. Placa mural 500 mm máx., bulones (varillas roscadas) 1000 mm máx.
- Otros sistemas alternativos de montaje disponibles bajo consulta.

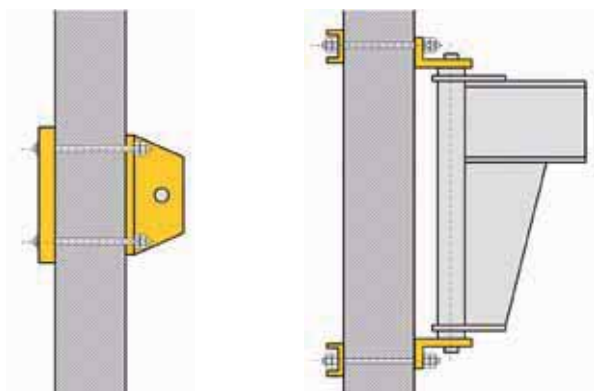
Opcional

- Localización de topes de goma en el lugar de montaje para establecer un ángulo de rotación determinado.
- Freno de rotación para controlar la velocidad del brazo. Recomendable para un largo de brazo más de 5 m o una altura libre mayor de 4 m. Esto previene que el brazo se mueva sin control.
- Capa de pintura de mayor grosor (120 µm) o galvanizado en caliente para su uso en exteriores.
- Dispositivo de enclavamiento para fijar el brazo en una posición determinada (protección contra el viento).
- Cubierta para el polipasto para su uso en exteriores.

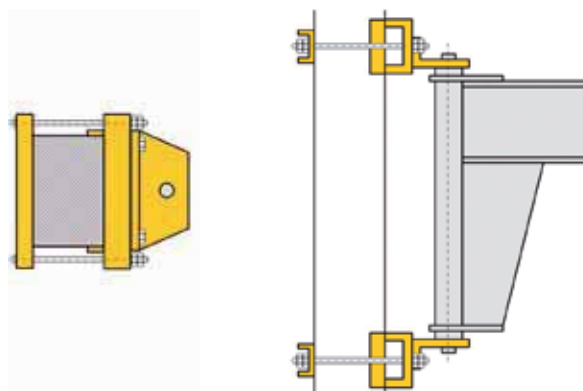
Programa estándar modelo PMS

Modelo	Capacidad kg	Longitud de brazo en mm										
		2.000	2.500	3.000	3.500	4.000	4.500	5.000	5.500	6.000	6.500	7.000
PMS 50	50	•	•	•	•	•	•	•	•	•	•	•
PMS 80	80	•	•	•	•	•	•	•	•	•	•	•
PMS 125	125	•	•	•	•	•	•	•	•	•	•	•
PMS 200	200	•	•	•	•	•	•	•	•	•	•	•
PMS 250	250	•	•	•	•	•	•	•	•	•	•	•
PMS 400	400	•	•	•	•	•	•	•	•	•	•	•
PMS 500	500	•	•	•	•	•	•	•	•	•	•	•
PMS 800	800	•	•	•	•	•	•	•	•	•	•	•
PMS 1000	1.000	•	•	•	•	•	•	•	•	•	-	-
PMS 1600	1.600	•	•	•	•	•	•	•	-	-	-	-
PMS 2000	2.000	•	•	•	•	•	-	-	-	-	-	-
PMS 2500	2.500	•	•	•	-	-	-	-	-	-	-	-

Sistemas de montaje de plumas mural giratorias

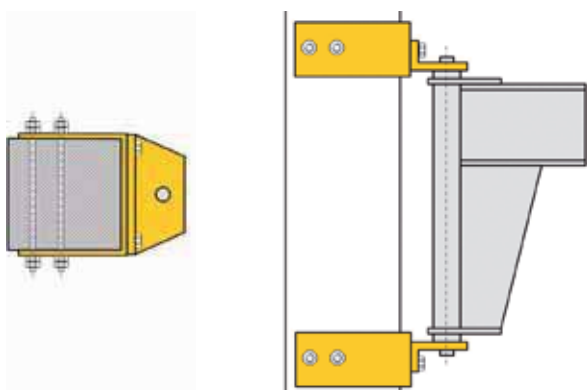
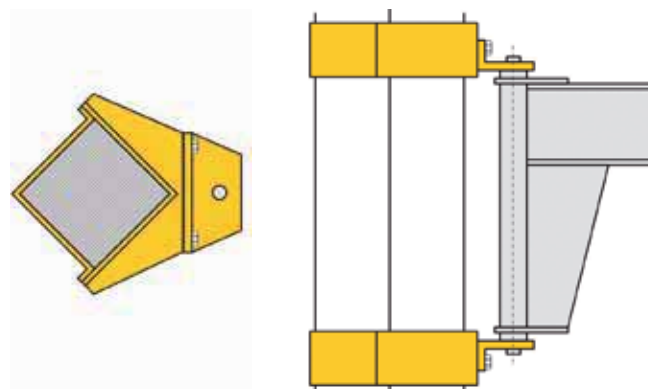
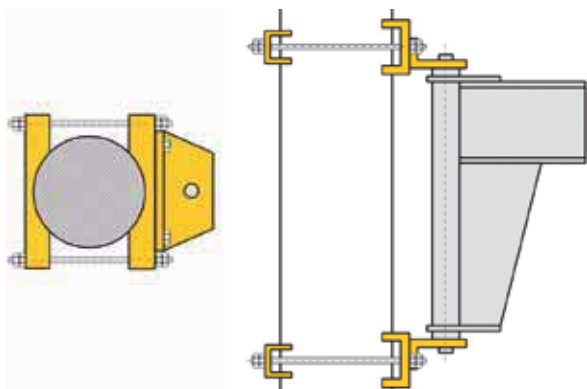


Montaje mural, con varillas roscadas que penetran en el muro y se anclan al mismo por mediación de placas y tuercas.

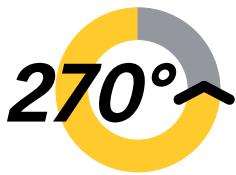


Montaje alrededor de columna con bulones de anclaje y apliques murales. Placa mural 500 mm máx., bulones (varillas roscadas) 1000 mm máx.

Existen bajo consulta más opciones de montaje tales como soportes soldados, montaje en el techo, etc.



Si las plumas mural se instalan directamente en la pared, y se utiliza un sistema de cable plano para el suministro de corriente, el rango de giro puede verse limitado, dependiendo del tamaño del polipasto.



Pluma de columna modelo PFSP

Brazo elevado con altura óptima, rango de giro 270°

Viga muy ligera y con poca pérdida de altura fabricada en acero resistente a la torsión. El brazo está equipado con un rodamiento, pilar fabricado con tubería de acero reforzado.

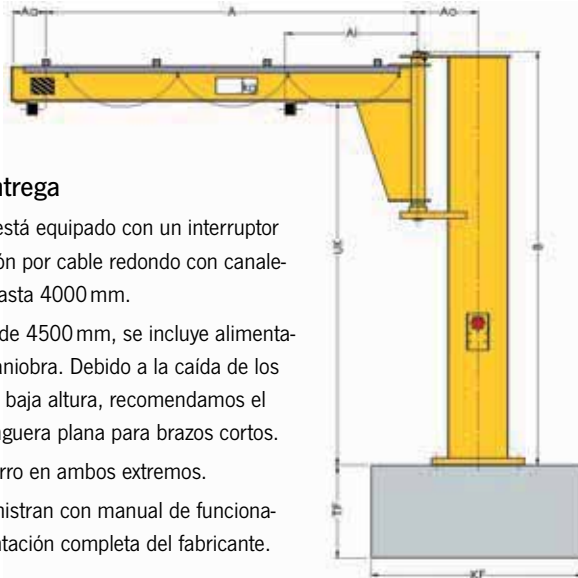
Dependiendo del tamaño del polipasto y en combinación con cables de alimentación planos, pueden existir restricciones en el rango de giro del brazo.

Montaje

- Anclaje de la placa base con varillas de anclaje.
- Anclaje de la placa base (soldado) incluyendo tacos químicos, y bulones de anclaje (completos con tuercas, tuercas de fijación y arandelas).
- Anclaje de la placa base (atornillada) incluyendo tacos químicos, y bulones de anclaje (completos con tuercas, tuercas de fijación y arandelas).
- Unidad móvil para cambiar su posición.

Opcional

- Colocación de topes de goma en el lugar de montaje para establecer un ángulo de giro determinado.
- Freno de rotación para controlar la velocidad del brazo. Recomendable para un largo de brazo de más de 5 m o una altura libre mayor de 4-m. Esto previene que el brazo se mueva sin control.
- Capa de pintura mayor (120 µm) o galvanizado en caliente para su uso en exteriores.
- Dispositivo de enclavamiento para fijar el brazo en una posición determinada (protección contra el viento).
- Cubierta para el polipasto para su uso en exteriores.



Contenido de la entrega

- El sistema eléctrico está equipado con un interruptor principal, alimentación por cable redondo con canaletas para brazos de hasta 4000 mm.
- Para brazos de más de 4500 mm, se incluye alimentación por cable de maniobra. Debido a la caída de los cables en plumas de baja altura, recomendamos el uso de cable de manguera plana para brazos cortos.
- Con topes para el carro en ambos extremos.
- Las plumas se suministran con manual de funcionamiento y la documentación completa del fabricante.

Sistemas de montaje, por favor ver las páginas 129 - 130.

Programa estándar modelo PFSP

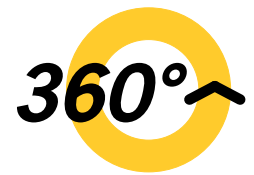
Modelo	Capacidad kg	Longitud de brazo en mm										
		2.000	2.500	3.000	3.500	4.000	4.500	5.000	5.500	6.000	6.500	7.000
PFSP 50	50	•	•	•	•	•	•	•	•	•	•	•
PFSP 80	80	•	•	•	•	•	•	•	•	•	•	•
PFSP 125	125	•	•	•	•	•	•	•	•	•	•	•
PFSP 200	200	•	•	•	•	•	•	•	•	•	•	•
PFSP 250	250	•	•	•	•	•	•	•	•	•	•	•
PFSP 400	400	•	•	•	•	•	•	•	•	•	•	•
PFSP 500	500	•	•	•	•	•	•	•	•	•	•	•
PFSP 800	800	•	•	•	•	•	•	•	•	•	•	•
PFSP 1000	1.000	•	•	•	•	•	•	•	•	•	-	-
PFSP 1600	1.600	•	•	•	•	•	•	•	-	-	-	-
PFSP 2000	2.000	•	•	•	•	•	-	-	-	-	-	-
PFSP 2500	2.500	•	•	•	-	-	-	-	-	-	-	-

Pluma de columna modelo PFM

Brazo elevado con altura óptima, rango de giro 360°

Construcción ligera en viga de acero resistente a la torsión. Cabeza giratoria compacta con dimensiones ideales para su montaje ya que permite el acceso desde la parte superior de la misma. El brazo viene equipado con un rodamiento de rodillos, columna de carga fabricada en tubo de acero reforzado.

Dependiendo del tamaño del polipasto y en combinación con cables de alimentación planos, pueden existir restricciones en el rango de giro del brazo.

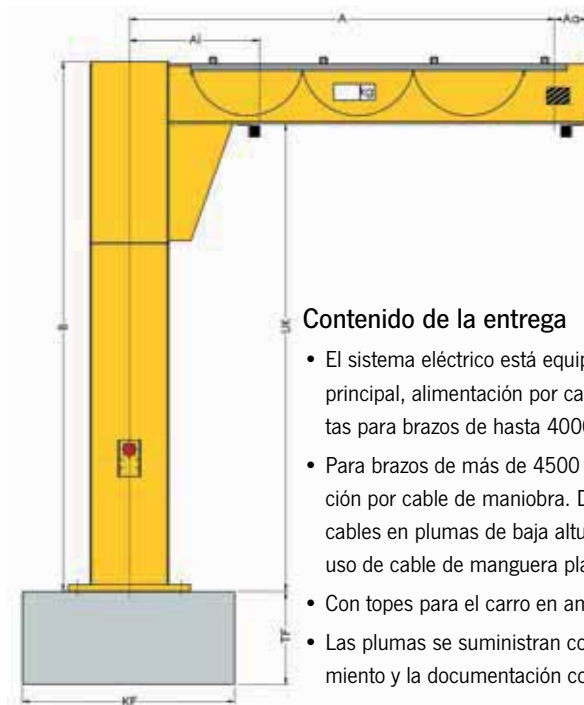


Montaje

- Anclaje de la placa base con varillas de anclaje.
- Anclaje de la placa base (soldado) incluyendo tacos químicos, y bulones de anclaje (completos con tuercas, tuercas de fijación y arandelas).
- Anclaje de la placa base (atornillada) incluyendo tacos químicos, y bulones de anclaje (completos con tuercas, tuercas de fijación y arandelas).
- Unidad móvil para cambiar su posición.

Opcional

- Colocación de topes de goma en el lugar de montaje para establecer un ángulo de giro determinado.
- Freno de rotación para controlar la velocidad del brazo. Recomendable para un largo de brazo de más de 5 m o una altura libre mayor de 4 m. Esto previene que el brazo se mueva sin control.
- Capa de pintura mayor (120 µm) o galvanizado en caliente para su uso en exteriores.
- Dispositivo de enclavamiento para fijar el brazo en una posición determinada (protección contra el viento).
- Cubierta para el polipasto para su uso en exteriores.



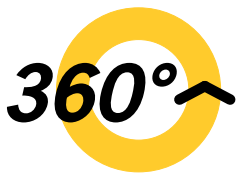
Contenido de la entrega

- El sistema eléctrico está equipado con un interruptor principal, alimentación por cable redondo con canaletas para brazos de hasta 4000 mm.
- Para brazos de más de 4500 mm, se incluye alimentación por cable de maniobra. Debido a la caída de los cables en plumas de baja altura, recomendamos el uso de cable de manguera plana para brazos cortos.
- Con topes para el carro en ambos extremos.
- Las plumas se suministran con manual de funcionamiento y la documentación completa del fabricante.

! Sistemas de montaje, por favor ver las páginas 129-130.

Programa estándar modelo PFM

Modelo	Capacidad kg	Longitud de brazo en mm											
		2.000	2.500	3.000	3.500	4.000	4.500	5.000	5.500	6.000	6.500	7.000	
PFM 50	50	•	•	•	•	•	•	•	•	•	•	•	•
PFM 80	80	•	•	•	•	•	•	•	•	•	•	•	•
PFM 125	125	•	•	•	•	•	•	•	•	•	•	•	•
PFM 200	200	•	•	•	•	•	•	•	•	•	•	•	•
PFM 250	250	•	•	•	•	•	•	•	•	•	•	•	•
PFM 400	400	•	•	•	•	•	•	•	•	•	•	•	•
PFM 500	500	•	•	•	•	•	•	•	•	•	•	•	•
PFM 800	800	•	•	•	•	•	•	•	•	•	•	•	•
PFM 1000	1.000	•	•	•	•	•	•	•	•	•	•	•	•



Disponibles bajo consulta otras capacidades y longitudes de brazo.



Pluma de columna modelo PFP

Brazo elevado con altura óptima, rango de giro 360°

Construcción ligera en viga de acero resistente a la torsión. Brazo fabricado en acero estructural. Cabeza giratoria compacta con dimensiones ideales para su montaje ya que permite el acceso desde la parte superior de la misma. El brazo viene equipado con un rodamiento de rodillos, columna de carga fabricada en tubo de acero reforzado.

Dependiendo del tamaño del polipasto y en combinación con cables de alimentación planos, pueden existir restricciones en el rango de giro del brazo.

Montaje

- Anclaje de la placa base con varillas de anclaje.
- Anclaje de la placa base (atornillada) incluyendo tacos químicos, y bulones de anclaje (completos con tuercas, tuercas de fijación y arandelas).

Opcional

- Dispositivo de giro eléctrico.
- Colocación de topes de goma en el lugar de montaje para establecer un ángulo de rotación determinado.
- Interruptores limitadores para restringir el rango de giro del brazo (antes de golpear un objeto fijo el motor se apaga de forma automática).
- Capa de pintura mayor (120 µm) o galvanizado en caliente para su uso en exteriores.
- Dispositivo de enclavamiento para fijar el brazo en una posición determinada (protección contra el viento).
- Cubierta para el polipasto para su uso en exteriores.

Sistemas de montaje, por favor ver las páginas 129-130.



Contenido de la entrega

- El sistema eléctrico está equipado con un interruptor principal, alimentación por cable redondo con canaletas para brazos de hasta 4000 mm.
- Para brazos de más de 4500 mm, se incluye alimentación por cable de maniobra. Debido a la caída de los cables en plumas de baja altura, recomendamos el uso de cable de manguera plana para brazos cortos.
- Con topes para el carro en ambos extremos.
- Las plumas se suministran con manual de funcionamiento y la documentación completa del fabricante.

Programa estándar modelo PFP

Modelo	Capacidad kg	Longitud de brazo en mm										
		2.000	2.500	3.000	3.500	4.000	4.500	5.000	5.500	6.000	6.500	7.000
PFP 500	500	•	•	•	•	•	•	•	•	•	•	•
PFP 800	800	•	•	•	•	•	•	•	•	•	•	•
PFP 1000	1.000	•	•	•	•	•	•	•	•	•	•	•
PFP 1600	1.600	•	•	•	•	•	•	•	•	•	•	—
PFP 2000	2.000	•	•	•	•	•	•	•	•	•	—	—
PFP 2500	2.500	•	•	•	•	•	•	•	—	—	—	—
PFP 3200	3.200	•	•	•	•	•	—	—	—	—	—	—

Distancias de seguridad según las normativas de prevención de accidentes para grúas (BGV D6) párrafo 11/párrafo 32

Las siguientes distancias de seguridad son válidas sólo para grúas plumas controladas desde el suelo, sin plataformas, pasarelas o elementos similares, con una capacidad inferior de 10 t.

Movimiento manual	Distancia de seguridad		
	So = Superior	Ss = Lateral	Su = Inferior
Elevación	100*	100*	100*

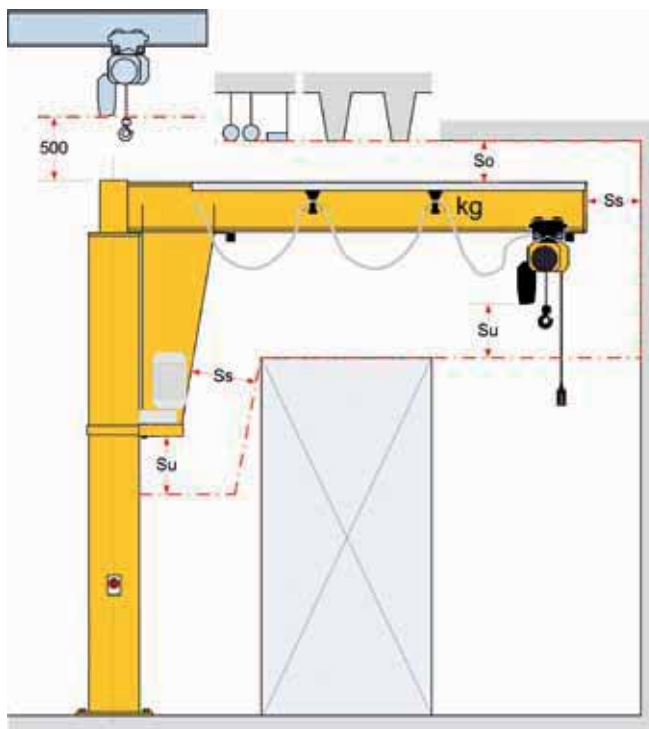
Movimiento motorizada, control desde suelo	Distancia de seguridad		
	So = Superior	Ss = Lateral	Su = Inferior
Elevación	100*	100*	100*
Elevación y traslación	100*	100*	500
Elevación, traslación y giro	100*	100* (500)	500

Distancias de seguridad para grúas con una capacidad de hasta 10.000 kg

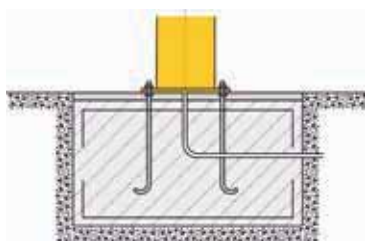
*Sin normativa (100mm recomendado)

Ss... para movimiento de giro motorizado, la distancia de seguridad debe ser respetada, si el punto de coincidencia está dentro de la zona de trabajo o de paso.

En general, los márgenes de la zona de paso y de trabajo se sitúan en 2,5m desde el suelo hasta la parte inferior del brazo.

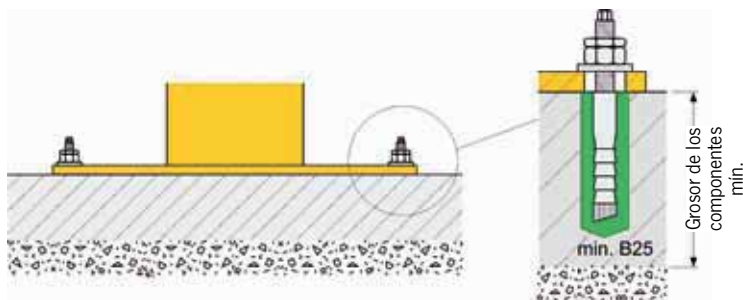


Sistemas de montaje para plumas de columna

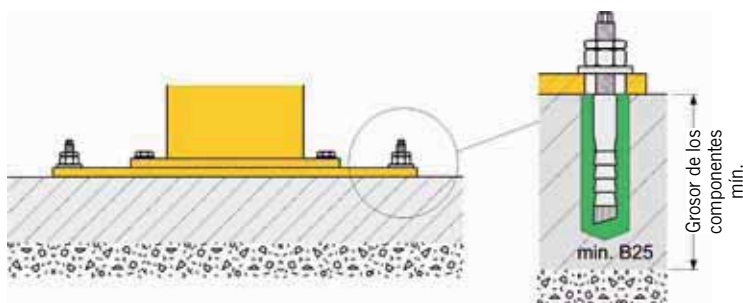


Varillas de anclaje con plantilla con preparación de la cimentación por parte del cliente.

Existen bajo consulta más opciones de montaje tales como soportes soldados, montaje en el techo, etc.



Placa base estándar (soldada) para la conexión de bulones de anclaje en suelo de hormigón en vez de la placa base soldada (sólo para su uso dentro de edificios) incluyendo bulones de anclaje dinámicos HVZ.



Placas base con pasadores para conexión con bulones de anclaje en suelo de hormigón (sólo para su uso dentro de edificios) incluyendo bulones de anclaje dinámicos HVZ.

Condiciones de funcionamiento para placas base estándar e intermedias

- El grosor del suelo de hormigón para los pasadores dinámicos de anclaje M 12x95 HVC debe ser de al menos 190 mm.
- El grosor del suelo de hormigón para los pasadores dinámicos de anclaje M 16x105 HVC debe ser de al menos 210 mm.
- El suelo debe estar horizontal y nivelado.
- La calidad del hormigón debe ser al menos de B25 o C20/25.
- Montaje con pernos que consiste en placa base, pernos pasantes y contra placas (para grosor del techo de hasta 350 mm).
- Montaje suelo/pared o suelo/techo bajo consulta.

Para evitar que el cable cuelgue demasiado, recomendamos el uso de sistemas de alimentación eléctrica de cable plano en plumas de baja altura, incluso si el brazo es corto.

Las dimensiones de la placa base y la cantidad y dimensiones de los tacos químicos de anclaje dependen del tipo de grúa y de la capacidad y la longitud del brazo de ésta (los detalles y datos técnicos aparecen en la hoja de datos de la grúa).

Placa base para instalación de plumas y grúas de columna sin cimentación

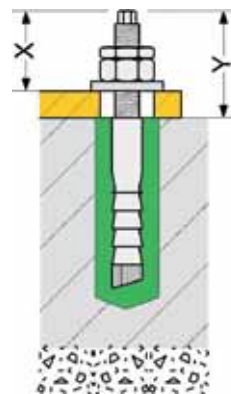
Algunas plumas y grúas de columna pueden ser montadas con una placa base estándar o una placa base giratoria.

No se requiere de una cimentación, es posible el montaje fácil y rápido en el suelo de hormigón del cliente.

Existe un peligro potencial de tropiezos en las tuercas de fijación que sobresalen del suelo, los bordes de la placa han de ser marcados para que sean claramente visibles.



- El punto de instalación de la grúa debe ser seleccionado de tal forma que la base esté montada fuera de las rutas de paso según las normativas alemanas AStV, párrafo 2, para lugares de trabajo. Si esto no es posible, la placa ha de ser asegurada y marcada de forma que el peligro sea evitado (por ejemplo colocando un marcado de aviso a lo largo de todo el borde de la placa base).
- La placa base con puntos de anclaje no debe obstaculizar las vías de evacuación o limitar su anchura mínima.
- Las medidas para reducir los peligros provenientes de puntos de anclaje que sobresalen del suelo deben ser tomadas por la empresa usuaria en cooperación con un experto en seguridad.
- Una señal de advertencia del peligro es una medida mínima y no puede ser suficiente en ciertos casos (por ejemplo, a pesar de las señales de advertencia, los incidentes de tropiezos son frecuentes al no ser vista la señal con suficiente antelación).



La proyección más pequeña posible "X" del anclaje con taco químico sobre la base de la grúa con un taco de M12 es aproximadamente de 37 mm, y con M16 es de 37 mm. Ésta medida sólo puede ser alcanzada si la baldosa del suelo de hormigón excede el grosor mínimo mencionado anteriormente. La proyección

máxima del taco químico, medida desde el nivel del suelo "Y" es de aproximadamente 73 mm para anclajes de M12 y aproximadamente de 86 mm para anclajes de M16.

Pórticos móviles modelo TD

Pórticos Yalesystems para su uso en todas las áreas, desde talleres de montaje y de vehículos hasta zonas industriales. Son adecuados para capacidades de carga bajas y medias y se pueden usar también en exteriores. Los pórticos se mueven manualmente y no dependen de un sistema de raíles. Las directrices para el uso y movimiento con carga de los pórticos Yalesystems deben ser seguidas de forma estricta.

Opcional

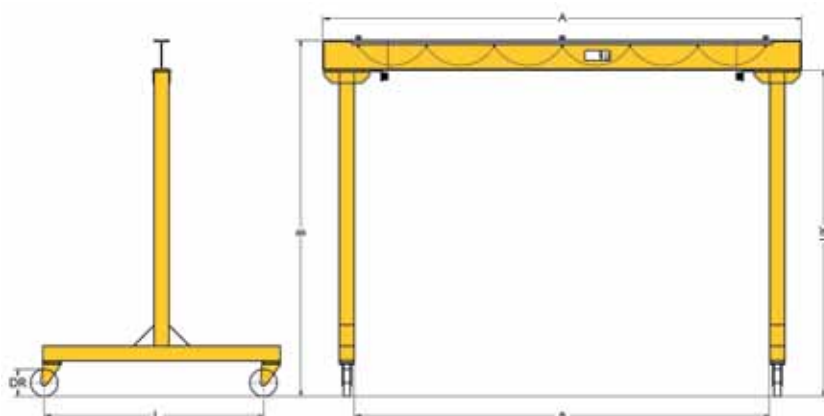
- Capa de pintura mayor (120 µm) o galvanizado en caliente para su uso en exteriores.
- Cubierta para el polipasto para su uso en exteriores.

Contenido de la entrega

- 2 robustas barras rectangulares de acero para soporte y una viga de carga.
- Freno de parada con husillo manual.
- Alimentación eléctrica a través de cables planos, perfil de montaje tipo C, carro para el cable, brazos de soporte y carritos arrastradores.
- Los pórticos se suministran con manual de funcionamiento y la documentación completa del fabricante.



Disponibles otras capacidades y longitudes de brazo bajo consulta.



Programa estándar modelo TDL

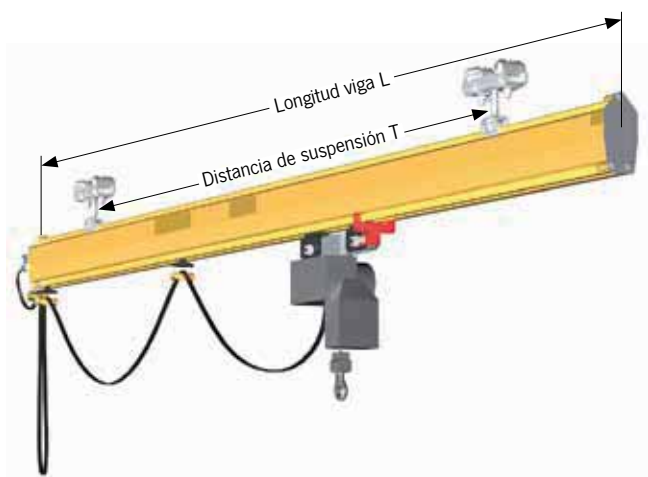
Modelo	Capacidad kg	Longitud de brazo en mm							
		2.500	3.000	3.500	4.000	4.500	5.000	5.500	6.000
TDL 500	500	•	•	•	•	•	•	•	•
TDL 1000	1.000	•	•	•	•	•	•	•	•
TDL 2000	2.000	•	•	•	•	•	•	•	•
TDL 3200	3.200	•	•	•	•	•	•	•	•

Espacio bajo brazo (UK): Estándar 2500 mm, otras medidas bajo pedido.

Ancho pórtico - interior (medida a):

TDL-500/TDL-1000: Longitud brazo A menos 455 mm

TDL-2000/TDL-3000: Longitud brazo A menos 500 mm



Sistemas de grúas de perfiles ligeros modelo YSK

Tipo monoviga

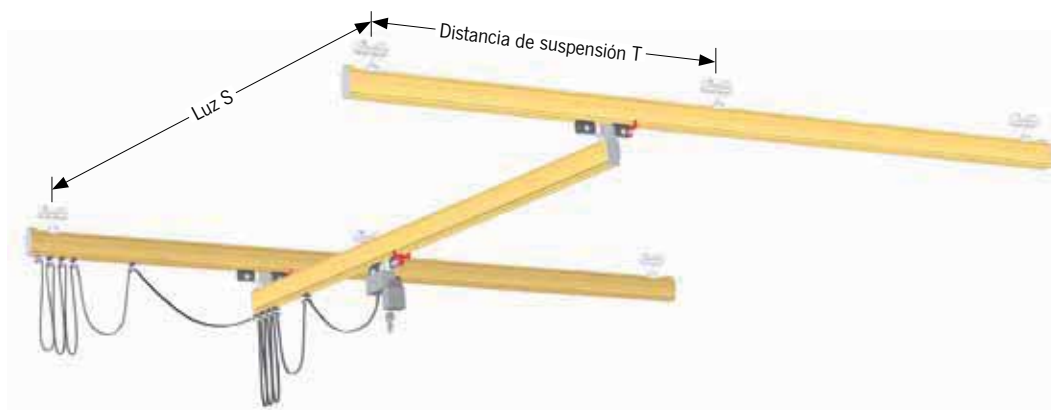
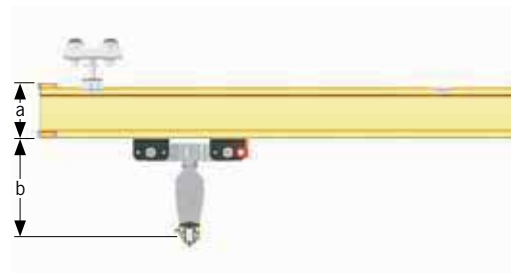
Distancia máxima de suspensión en m

Perfil	Capacidad en kg									
	50	80	125	250	320	500	630	1000	1250	1500
YSK-125	8	7,8	6,6	4,7	4,1	-	-	-	-	-
YSK-200	8	8	8	8	8	7,2	6,2	4,4	3,6	3,1
YSK-260	8	8	8	8	8	8	8	7,1	5,5	4,9

8 m es la longitud máxima del perfil estándar

Sistemas de grúas de perfiles ligeros modelo YSK

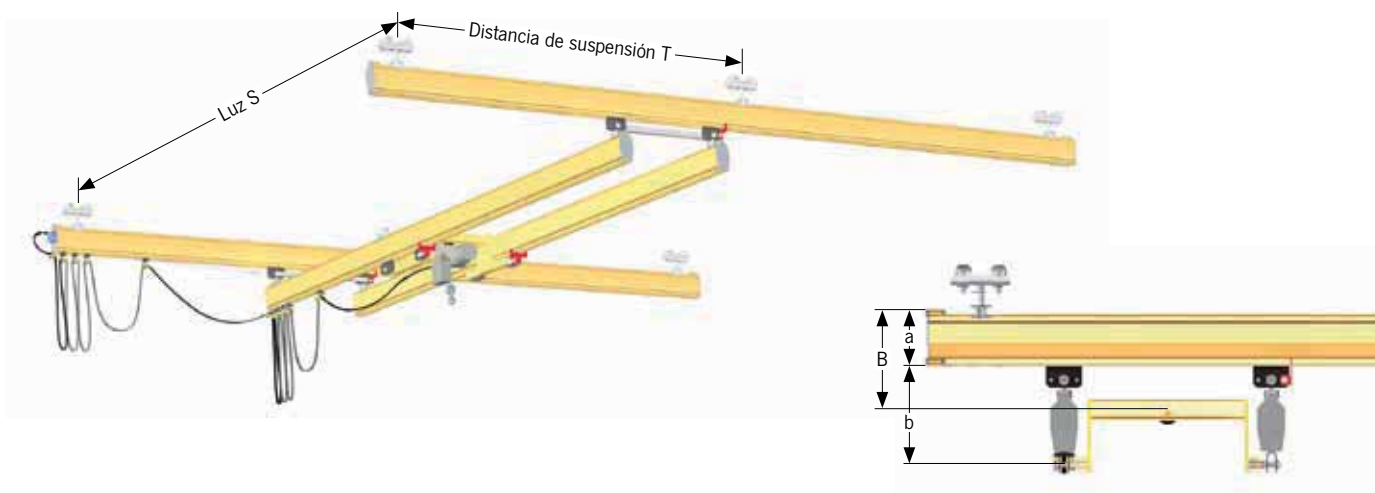
Tipo estandar



Monoviga estandar

Perfil	a mm	b mm	Smáx. / Tmáx. en metros a carga nominal (kg)										
			50	80	125	250	320	500	630	1000	1250	1500	
YSK-125	150	294	8/8	7,8/7,4	6,6/6,6	4,0/4,3	3,0/3,8	-	-	-	-	-	-
YSK-200	222	385	8/8	8/8	8/8	8/8	8/8	7,1/6,8	6,2/6	4,4/4,3	3,6/3,4	3,1/2,9	
YSK-260	282	445	8/8	8/8	8/8	8/8	8/8	8/8	8/8	6,6/6,2	5,5/5,7	4,7/4,4	

8 m es la longitud máxima del perfil estandar



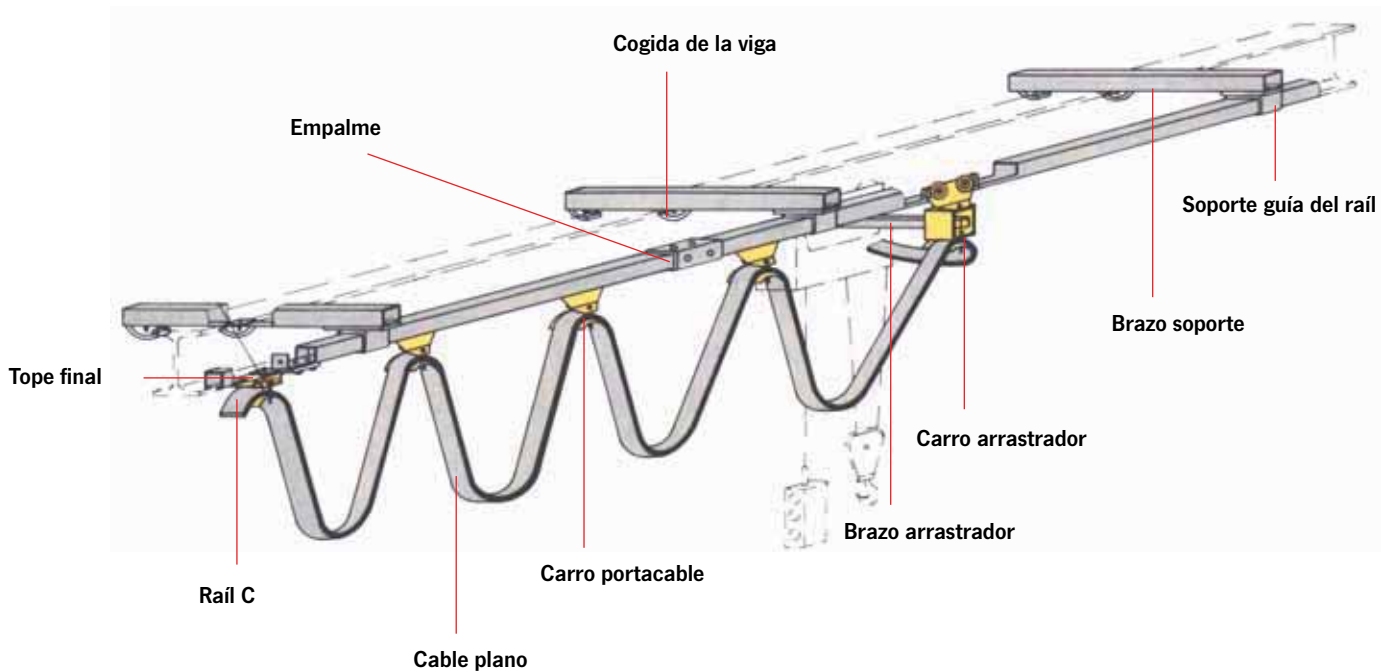
Doble viga estandar

Perfil	a mm	b mm	B mm	Smáx. / Tmáx. en metros a carga nominal (kg)											
				80	125	250	320	500	630	1000	1250	1500	1600	2000	
YSK-125	150	294	294	8/6,5	8/5,1	6,0/4	5,0/3,5	4,7/-	-	-	-	-	-	-	
YSK-200	222	385	392	8/8	8/8	8/8	8/8	8/6,4	8/5,7	7,2/4,3	6,5/3,7	5,3/3,2	5/3,1	4,0/2,7	
YSK-260	282	445	375	8/8	8/8	8/8	8/8	8/8	8/8	8/8	8/6,1	8/5,2	8/4,6	7,6/4,4	6,4/3,8

8 m es la longitud máxima del perfil estandar

Sistema de alimentación eléctrica por cable plano

El kit de línea de alimentación eléctrica Yale contiene todas las partes necesarias para instalar el sistema de suministro de corriente.



Características

- El cable plano de PVC de 4 x 2,5 mm² es adecuado para todos los polipastos eléctricos con un consumo de hasta 25 A.
- La caída del cable es de 700 mm. Los carros portacables y arrastradores están fabricados en plástico y pueden soportar cargas de hasta 10 daN.
- Los rodillos están provistos de casquillos de bronce con rodamientos de bolas.
- El rail C, los soportes guía del rail y los empalmes están galvanizados para una protección adicional frente a la corrosión.

Opcional

- Kit de montaje consistente en brazo de soporte y cogidas a la viga para la conexión con ésta.
- Brazo de arrastre para el carrito arrastrador.
- Interruptor principal 400V, 50 Hz

Contenido de la entrega

- 1 Mordaza final
- 1 Tope de parada
- 1 Carro arrastrador
- 2 Tapaderas finales
- 2 Uniones FI con contratuercas
- 2 rótulos indicadores según UVV



Interruptor principal

! La cantidad de unidades necesaria depende de la longitud total del sistema.

Componentes del sistema de alimentación

Modelo	Núm. EAN 4025092*	Núm. EAN Kit montaje 4025092*	Longitud rail C m	Recorrido máx. m	Cable plano PVC m	Número de carros portable	Guías soporte rail	Empalmes
Cable plano 4,0m longitud rail C	*059305	*059398	4	3,5	9	2	4	0
Cable plano 6,0m longitud rail C	*059312	*059404	6	5,4	11	3	5	1
Cable plano 8,0m longitud rail C	*059329	*059411	8	7,3	13	5	6	1
Cable plano 10,0m longitud rail C	*059336	*059428	10	9,2	15	6	7	2
Cable plano 12,0m longitud rail C	*059343	*059435	12	11,0	17	8	8	2
Cable plano 14,0m longitud rail C	*059350	*059442	14	12,9	19	9	9	3
Cable plano 16,0m longitud rail C	*059367	*059459	16	14,8	21	11	10	3
Cable plano 18,0m longitud rail C	*059374	*059466	18	16,7	23	12	11	4
Cable plano 20,0m longitud rail C	*059381	*059473	20	18,5	25	14	12	4



Carro portable



Carro arrastrador



Soporte guía

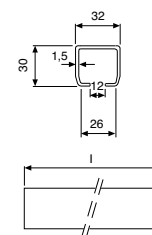
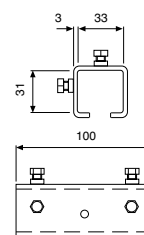
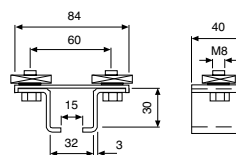
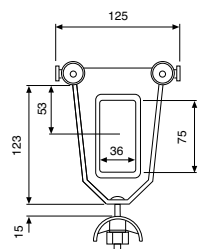
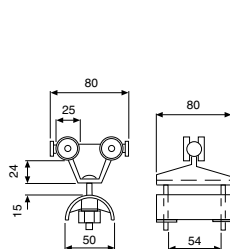
! Accesorios especiales bajo consulta, por ejemplo, carritos para cable redondo o perfiles en curva.



Empalme



Rail C



! Opcional: Kit de montaje consistente en brazo soporte y sujeciones para conectar a la viga.

